



Instructions de reconditionnement du moteur sans balais de 2200 Kv

Concerne les pièces #3482

Outils nécessaires:

- Clé Allen de 1,5 mm
- Clé Allen de 2 mm
- Clé en croix de Traxxas
- Tournevis Phillips
- Maillet en plastique
- Clé à molette
- Blocs en bois

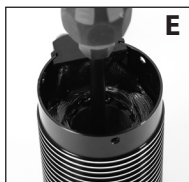
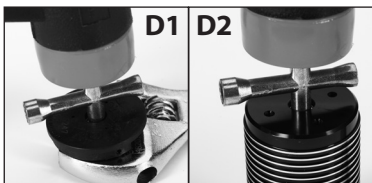
Démonter le moteur

1. Enlevez les quatre vis de 3 x 4 mm du flasque palier situé du côté des câbles (arrière) (A).
 2. Sortez le flasque palier de la chemise du moteur (B).
 3. Retirez le rotor de la chemise du moteur. Retirez l'entretoise métallique et les rondelles plates (3) du rotor (C).
- Note :** Le rotor comporte un très puissant aimant en néodyme et doit être maintenu à l'écart des appareils de stockage à traitement magnétique, des cartes de crédits, des écrans etc.

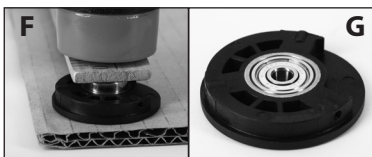


Retrait et installation des roulements de flasque

1. Ouvrez une clé à molette à environ 3/4 po et mettez-la sur votre surface de travail. Mettez un flasque palier (dans la partie creuse à l'intérieur) sur la partie supérieure de la clé, le roulement centré sur l'ouverture (D1). Enlevez le roulement à force de coups donnés à l'aide d'une clé en croix et d'un maillet en plastique. Répétez la procédure pour le roulement situé du côté de l'arbre dans la chemise du moteur (D2). Jetez les paliers usés.



2. Positionnez la pointe d'un tournevis surdimensionné Phillips au centre du roulement et tournez-le jusqu'à ce que ce dernier soit inséré de façon égale dans la chemise du moteur (E). À l'aide d'un maillet, enfoncez tout le roulement dans la chemise.
3. Mettez un flasque palier la partie creuse à l'extérieur sur un bloc en bois. Mettez le nouveau roulement de 6x17x6 mm dans le carter de flasque palier. Mettez un autre bloc en bois sur le roulement et enfoncez-le dans le flasque palier avec un maillet en plastique (F). Vérifiez que le roulement est bien en place (G).



Remplacement de rotor

1. Installez l'entretoise incluse et les rondelles plates (3) sur le rotor, puis introduisez le rotor dans la chemise du moteur comme indiqué.
2. Installez le flasque palier arrière dans la chemise du moteur et fixez-le avec les mêmes trois vis de 3 x 4 mm. Le moteur est prêt pour l'installation.
3. Réinstallez le moteur dans votre véhicule. *Se reporter au manuel du propriétaire pour obtenir des instructions sur le Réglage de l'engrènement.*
4. Remontez le couvercle de la boîte de vitesses.
5. Introduisez les raccords boule dans le contrôleur de vitesse électronique. Retenez l'alignement de phases du moteur.



Montage de moteur

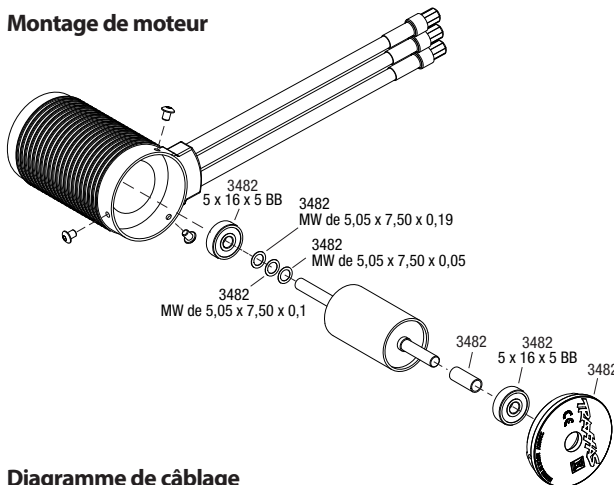
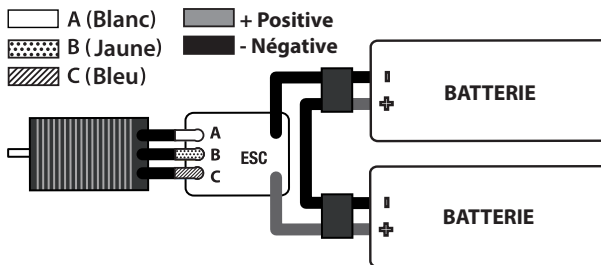


Diagramme de câblage



Note Importante : Les roulements à billes compris dans ce kit sont des roulements spéciaux de grande vitesse à utiliser avec le moteur de haute performance Velineon. **Ne pas utiliser des roulements réguliers pour cette application.**